



输出功率信息

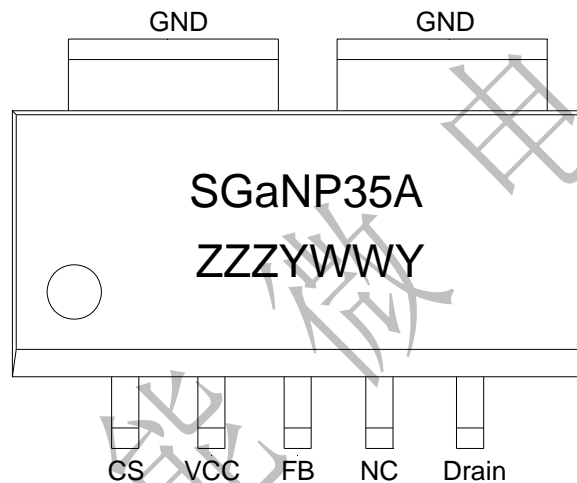
芯片名称	230V AC	90V-264V AC
SGaNP35A	有现条件	有现条件
	45W	35W

备注：上表中的输出功率是在环境温度为 25℃ 开放式结构电源的最大推荐值，如果芯片增加散热器或者更低的环境温度则输出功率可以达到更高；

热耗散性能

描述	符号	数值	单位
芯片结到外壳热阻	$R_{\theta jc}$	19	°C/W
芯片表壳过温保护点	OTP	130	°C

封装引脚&丝印



备注：Pin4 为 NC 脚，Pin5 为高压脚 LAYOUT 注意焊盘朝向外测，应用时注意点绝缘胶安全隔离

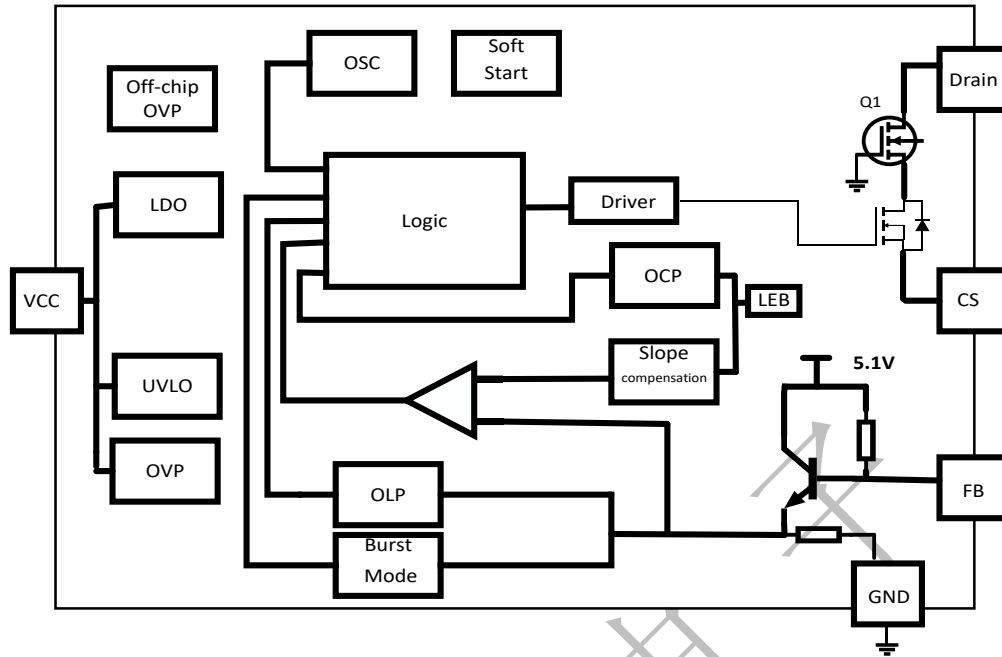
A:	ASOP-7L 封装
ZZZ:	晶元批次号
Y:	生产年份 (2021 年=A, 2022 年=B, 2023=C.....)
WW:	生产周期 (01-52)
Y:	加工工厂代码

订货信息

型号	封装	最小包装 (pcs)
SGaNP35A	ASOP-7L	4000/盘
		8000/盒
		64000/箱



内部功能框图



引脚描述

引脚名称	引脚序列	功能描述
CS	Pin1	电感峰值电流采样输入引脚
VCC	Pin2	芯片内部电路供电引脚
FB	Pin3	输出反馈输脚，芯片 PWM 输出的频率和占空比由 FB 和 CS 控制
NC	Pin4	悬空
PD	Pin5	内置高压功率 MOS 的漏极
GND	Pin6, 7	芯片内部电路电位基准引脚

极限参数

参数说明	数值	单位
PD 对地耐压	-0.7~700	V
VCC 供电电压	-0.7~45	V
VCC 嵌位电流	10	mA
FB 对地电压	-0.7~7	V
CS 对地电压	-0.7~7	V
BIN 对地电压	-0.7~7	V
工作结温 Tj	-20~150	°C
存储温度	-40~150	°C
存储湿敏等级	MSL 3	
ESD 人体模型	2.5	KV
ESD 机械模型	250	V
焊接温度	260(<10秒)	°C

备注：如果超过表中标注值，可能对芯片造成不可逆的永久性伤害；极限参数为最大额定值，不推荐让芯片工作在这些条件下；



推荐工作条件

参数说明	数值	单位
VCC 工作电压范围	9-40	V
外壳表面温度	-10~110	°C
PD 工作电压范围	-0.7~700	V

电气参数 (Ta=25°C, VDD=16, 除非另有说明)

符号	说明	测试条件	最小	典型	最大	单位
VCC						
VCC-Op	工作电压范围		9		40	V
UVLO-On	VCC 关闭电压	FB=3.0V; CS=0.4V	6.8	7.8	8.2	V
UVLO-Off	VCC 开启电压	FB=3.0V; CS=0.4V	13	13.5	16.5	V
I_VCC-ST	VCC 启动电流	VCC=12V		3	10	uA
I_VCC-Op	VCC 工作电流	VCC=16V; FB=3.0V		1.5		mA
VCC-OVP	VCC 过压保护值	FB=3.0V; CS=0.4V	41		43	V
FB						
VFB_Open	FB 开路电压			5.7		V
IFB_Short	FB 对地短路电流	CS=0.4V		380		uA
VTH_PL	过载电压	CS=0.4V	2	2.5		V
TD_PL	过载延迟时间	CS=0.4V		60		ms
ZFB_IN	对地电阻			30		kΩ
CS						
TLEB	前沿消隐时间		100	400	750	ns
Zsense	对地电阻			40		kΩ
VOCP	逐周期限流值	Duty=0	0.66	0.69	0.72	V
频率						
Fosc	额定频率		89	97	105	khz
Fosc_BM	空载工作频率		17	25	28	khz
MAX_Duty	最大占空比			75		%
Δf_OSC	抖频范围			±5		%
T_shuffle	抖频周期			32		ms
HV GaN MOSFET						
BVdss	击穿电压	Tj=25°	700			V
Rds_on	导通电阻	Tj=25°		0.42		Ω
Idss	饱和电流	Tj=25°			8	A



功能描述

SGaNP35A 是一款内置氮化镓功率管的峰值电流控制方式的 PWM 电源管理芯片，适用于离线型的反激拓扑开关变换器。SGaNP35A 内置合封一颗 $0.42\ \Omega/700\text{V}$ 的高压 MOS。芯片设计有完善的多种保护功能和自适应选择工作模式，使得适用 SGaNP35A 的电源系统具有全负载高效率、低空载损耗、低 EMI 干扰和高 EMS 抗干扰、极少外围应用元件。

系统启动和静态电流

SGaNP35A 的启动电流低至 $10\ \mu\text{A}$ ，启动电路的电阻值可以高达 4M ，这样使电源系统拥有更低的损耗；芯片静态电流低至 $500\ \mu\text{A}$ ，使得电源系统设计者更加轻松应对能源之星 6 或者能效 6 级的能效标准。

频率抖动功能

SGaNP35A 采用专用的抖频技术，在中心频率的 $\pm 5\%$ 范围内随机选择工作频率，使得电源系统的电磁兼容性能得到极大的。

自适应工作模式

SGaNP35A 根据 FB 脚电平自动匹配工作模式，当 FB 电平低于 1.1V 时，芯片进入打嗝工作模式，此模式下芯片工作频率为 25KHz ，最小导通时间为 $1.2\ \mu\text{s}$ ；当 FB 电平低于 1.7V 时，芯片进入变频模式，此模式下芯片工作频率在 $25\text{K}-97\text{K}$ 变动，驱动高电平时间由 FB 和 CS 电平控制；当 FB 电平大于 3.7V 时，芯片进入恒功率模式，此时芯片工作频率为 97KHz ，PWM 占空比由对应的 VOCP 控制。

斜率补偿

SGaNP35A 内置斜率补偿功能用来消除次谐波震荡。

功率管描述

SGaNP35A 内置的氮化镓芯片采用了 D-MODE 制成，有别于市场其他内置 E-MODE 制成的氮化镓，采用 D-MODE 制成的氮化镓在 I_{ds} 饱和电流能力上提高约 1.8 倍，可以适应 PWM 驱动窗口范围更宽。

恒功率模式

SGaNP25A 自带恒功率模式，当输出电流大于 OCP 电流时，系统不会保护，而是会自动进入降低输出电压模式，此过程系统自动判断。

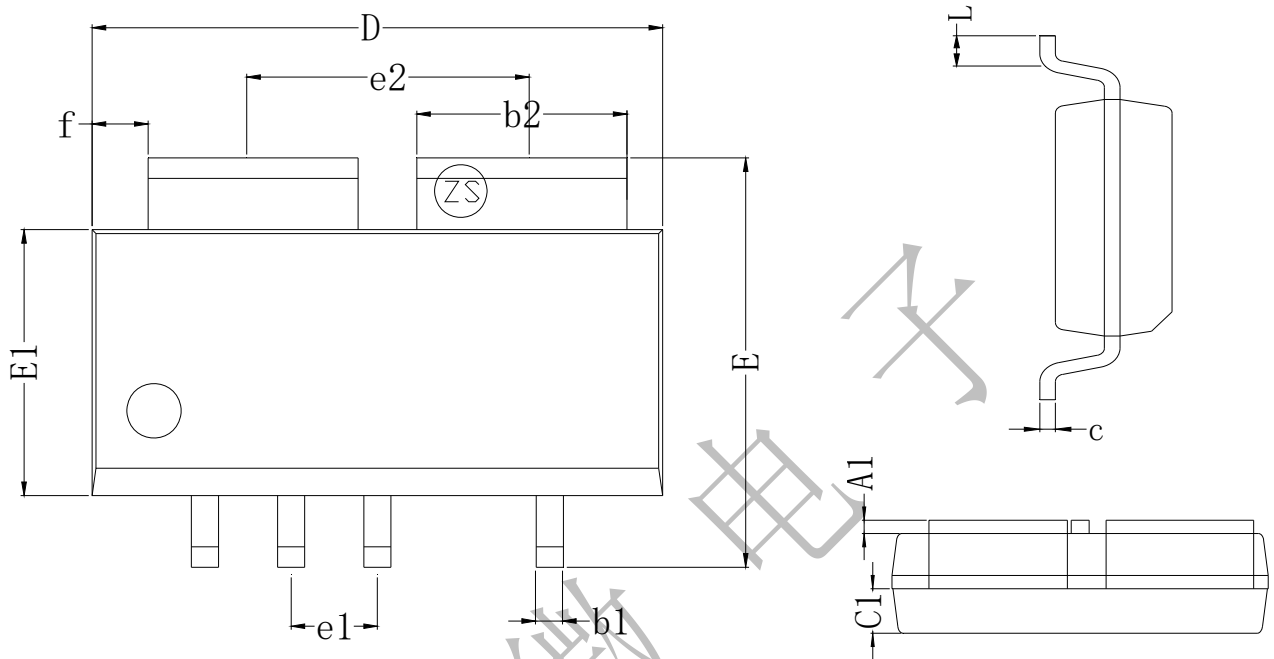
恒温模式

SGaNP35A 具备一定条件的恒温模式，当芯片内部温度达到设定温度范围后，芯片内部自动启动恒温模式、并开始降低输出电流的模式来降低输出功率直至温度平衡，保证在极端情况下能不间断输出电力供应。



封装外形尺寸

ASOP-7L



Symbol	Dimensions In Millimeters		
	Min	Nor.	Max
A1	0.050	0.200	0.250
C	0.193	0.203	0.213
C1	0.600	0.650	0.700
D	8.300	8.400	8.500
E	5.800	6.000	6.200
E1	3.800	3.900	4.000
L	0.400	0.550	0.700
b1	0.356	0.400	0.456
b2	3.066	3.090	3.114
e1	--	1.270	--
e2	--	3.960	--
f	0.725	0.825	0.925